

«УТВЕРЖДАЮ»

Декан аэрокосмического факультета

_____ / _____ /

« _____ » _____ 20__ г.

ПРОГРАММА

вступительных испытаний в магистратуру по направлению подготовки

15.04.03 «Прикладная механика»,

магистерская программа

«Цифровое производство высокотехнологичных изделий из новых материалов»

Челябинск

2020 г.



МИНИСТЕРСТВО НАУКИ И ВЫСШЕГО ОБРАЗОВАНИЯ
РОССИЙСКОЙ ФЕДЕРАЦИИ

**ЮЖНО-УРАЛЬСКИЙ ГОСУДАРСТВЕННЫЙ УНИВЕРСИТЕТ
ПОЛИТЕХНИЧЕСКИЙ ИНСТИТУТ
АЭРОКОСМИЧЕСКИЙ ФАКУЛЬТЕТ
КАФЕДРА «ТЕХНИЧЕСКАЯ МЕХАНИКА»**

ПРОГРАММА

вступительных испытаний в магистратуру по направлению

15.04.03 «Прикладная механика»

Магистерская программа:

«Цифровое производство высокотехнологичных изделий из новых материалов»

I ОБЩИЕ ПОЛОЖЕНИЯ

Прием на обучение по программе магистратуры проводится по результатам вступительного испытания – «экзамен магистра». Максимальное количество баллов за вступительное испытание – 100 баллов, минимальное количество – 30 баллов. Форма проведения вступительного испытания – письменный экзамен. Продолжительность экзамена – 2 астрономических часа.

Прием на первый курс магистратуры проводится по личному заявлению граждан на конкурсной основе по результатам вступительного испытания («экзамен магистра»). Для приема экзамена формируется конкурсная комиссия факультета. Конкурс обеспечивает зачисление на магистерскую программу кандидатов, наиболее способных и подготовленных к ее освоению.

Критерием конкурсного отбора являются результаты вступительного испытания. В случае получения кандидатами одинаковых баллов по вступительным испытаниям, при конкурсном отборе будут учитываться: достижения в научной работе (подтверждаемые наличием научных публикаций, дипломов за успехи в конкурсах студенческих научных работ, студенческих олимпиадах и других мероприятиях), другие достижения, награды и поощрения, рекомендации.

Для прохождения конкурсного отбора кандидаты представляют документы, предусмотренные Правилами приема, а также официальные дипломы и сертификаты, документы об участии в конкурсах научных работ, студенческих олимпиадах, о наградах и поощрениях.

По итогам конкурсного отбора магистерская конкурсная комиссия объявляет список кандидатов, рекомендованных к зачислению на магистерскую программу.

В ходе вступительного испытания в виде экзамена оцениваются знания и умения по разделам «Соппротивление материалов», «Аналитическая динамика и теория колебаний» и «Динамика машин», выявляется степень освоения компетенций, значимых для успешного обучения в магистратуре по данному направлению.

Критерии оценивания экзамена в магистратуру по направлению 15.04.03 «Прикладная механика».

Экзамен проводится в письменной форме. Билет состоит из теоретической и практической частей. Теоретическая часть содержит два теоретических вопроса (один по сопротивлению материалов, один – по аналитической динамике, теории колебаний и динамике машин). Практическая часть состоит из трех задач.

Максимальное количество баллов на экзамене – 100.

Критерий оценивания теоретической части	Количество баллов
Правильный ответ на два теоретических вопроса. Ответы содержат четкие формулировки, подтверждаются примерами. Демонстрируется владение профессиональной терминологией. Выводы носят аргументированный и доказательный характер.	40 баллов
Правильный ответ на один теоретический вопрос и частичный ответ на второй. Демонстрируется умение анализировать материал, однако не все выводы носят аргументированный и доказательный характер. Демонстрируется владение профессиональной терминологией.	30 баллов
Правильный ответ на один из теоретических вопросов. Ответ содержит четкие формулировки, подтвержден примерами. Демонстрируется владение профессиональной терминологией. Выводы носят аргументированный и доказательный характер. На второй вопрос ответ полностью отсутствует.	20 баллов
Частичные ответы на оба теоретических вопроса. Ответы на вопросы показали не полные знания. Абитуриент не в полной мере владеет профессиональной терминологией, допущены нарушения в последовательности изложения. Имеются затруднения с выводами.	10 баллов
Частичный ответ на один из теоретических вопросов. Ответ на вопрос показал не полные знания. Абитуриент не в полной мере владеет профессиональной терминологией, допущены нарушения в последовательности изложения. Имеются затруднения с выводами.	5 баллов
Нет ответов на оба теоретических вопроса.	0 баллов
Критерий оценивания практической части	Количество баллов
Выполнены три задания практической части	60
Выполнены два задания практической части	40
Выполнено одно задание практической части	20
Ни одно из заданий практической части не выполнено	0

II. СОДЕРЖАНИЕ ВСТУПИТЕЛЬНЫХ ИСПЫТАНИЙ

2.1 ТЕОРЕТИЧЕСКАЯ ЧАСТЬ

2.1.1 Сопротивление материалов

1. В чем заключается гипотеза бесконечной малости деформаций (перемещений)?
2. В чем заключается гипотеза плоских сечений?
3. Перечислите внутренние силовые факторы, возникающие в поперечном сечении стержня в общем случае нагружения стержня
4. Изобразите диаграмму растяжения образца из легированной стали. Укажите на ней характерные точки. Назовите их.
5. Изобразите диаграмму растяжения образца из малоуглеродистой стали. Укажите на ней характерные точки. Назовите их.
6. Изобразите диаграмму сжатия образца из хрупкого материала. Укажите на ней характерные точки. Назовите их.
7. Изобразите диаграмму сжатия пластичного материала. Укажите характерные точки. Назовите их.
8. Изобразите диаграмму сжатия хрупкого материала. Укажите характерные точки. Назовите их.
9. Закон Гука при растяжении.
10. Запишите закон Гука при кручении. Расшифруйте входящие в него величины.
11. Запишите закон Гука при растяжении-сжатии. Расшифруйте входящие в него величины.
12. Запишите условие прочности при внецентренном растяжении-сжатии. Расшифруйте входящие в него величины.
13. Запишите условие прочности при изгибе прямоугольной балки из хрупкого материала. Расшифруйте входящие в него величины.
14. Запишите условие прочности при кручении балки круглого сечения. Расшифруйте входящие в него величины.
15. Изобразите рациональные формы поперечных сечений при продольном изгибе. Почему они рациональны?
16. Запишите условие прочности при растяжении-сжатии. Расшифруйте входящие в него величины.
17. Как вычисляют перемещения в статически определимых системах? Поясните на примере.
18. Дайте определение статически неопределимым системам.
19. Запишите каноническое уравнение метода сил. Поясните его геометрический смысл на примере однажды статически неопределимой системы.
20. Запишите условие прочности при сложном напряженном состоянии для балки из пластичного материала (третья гипотеза пластичности).
21. Гипотеза пластичности Треска-Сен-Венана?
22. Гипотеза Губера-Мизеса-Генки?
23. Обобщенный закон Гука?
24. Предельный изгибающий момент стержня прямоугольного сечения?
25. Предельный изгибающий момент стержня круглого поперечного сечения?
26. Запишите формулу Эйлера. Расшифруйте входящие в нее величины. Укажите пределы ее применимости.
27. Запишите формулу Ясинского. Расшифруйте входящие в нее величины. Укажите пределы ее применимости.

28. Что такое «коэффициент динамичности»?
29. Что такое «предел выносливости»?
30. Основные характеристики цикла напряжений?
31. Диаграмма предельных амплитуд?
32. Кривая Велера (кривая усталости)?
33. Влияние концентрации напряжений на прочность при циклическом нагружении
34. Масштабный эффект при циклическом нагружении
35. Влияние качества обработки поверхности при циклическом нагружении
36. Формула Гафа-Полларда
37. Диаграммы условных и истинных напряжений при растяжении.

2.1.2 Аналитическая динамика и теория колебаний, динамика машин

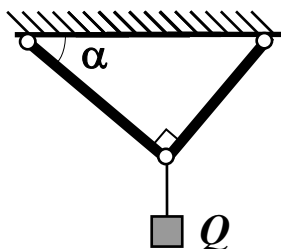
1. Изложите последовательность решения задачи о вынужденных колебаниях диссипативной системы методом главных координат.
2. Как "заставить" систему с n степенями свободы совершать свободные колебания с k -й собственной частотой?
3. Коэффициент передачи при активной виброизоляции. Нарисуйте соответствующие зависимости. Условие эффективности виброизоляции?
4. В чем состоит гипотеза Видлера?
5. Фазовая траектория, фазовый портрет. Особые точки фазового пространства.
6. Что такое «скелетная кривая»?
7. Основная особенность колебаний системы с нелинейной жесткостью?
8. АЧХ нелинейной системы. Характерные точки. Особенности.
9. Что такое форма колебаний нелинейной системы с одной степенью свободы?
10. Метод прямой линеаризации?
11. У стержня равны первые частоты продольных и изгибных колебаний. Как изменится соотношение этих частот, если стержень укоротить вдвое?
12. У круглого стержня постоянного поперечного сечения равны первые частоты продольных и крутильных колебаний. Как изменится соотношение этих частот, если диаметр стержня уменьшить вдвое?
13. Размеры стержня подобраны так, что первые частоты его продольных и изгибных колебаний одинаковы. Каково будет соотношение частот, если, сохранив геометрическое подобие стержня, уменьшить его размеры вдвое?
14. Теоремы А.М. Ляпунова об устойчивости движения по первому приближению
15. Карта корней характеристического уравнения. Условие устойчивости движения линейных систем.
16. Алгебраические критерии устойчивости движения. Критерий Рауса-Гурвица. Приведите пример его использования.
17. Явление самоцентрирования диска. Когда его наблюдают? Изобразить расположение характерных точек диска в докритической и закритической областях. Изобразить АЧХ характерных точек диска
18. Дать определение видам прецессии ротора. Собственные и критические частоты вращающегося вала. Диаграмма Кэмпбелла.
19. Дать определения видам прецессии ротора. Влияние гироскопических моментов на динамику ротора при прямой и обратной синхронной прецессии.

2.2 ПРИМЕРЫ ПРАКТИЧЕСКОЙ ЧАСТИ БИЛЕТА

Экзаменационный билет № 1

Разработчики – к.т.н., проф. О.П.Колосова, (вопр. 1-2),
к.т.н., доц., зав. кафедрой П.А. Тараненко (вопр. 3),
каф. «ТМех» ЮУрГУ, 2020 г.

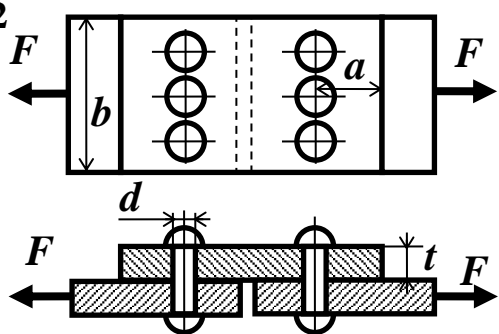
1



Дано: ферма состоит из двух стержней квадратного поперечного сечения со стороной a . Принять: $a = 36$ мм; $\alpha = 60^\circ$; материал – сталь 35 с $\sigma_T = 320$ МПа; $[n_T] = 2,0$.

Определить вес груза Q из расчета на прочность

2

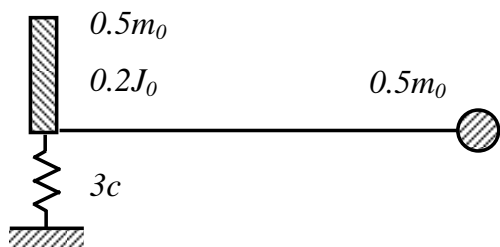


Дано: заклепочное соединение; $F = 40$ кН; материал – сталь 10 с $\sigma_T = 210$ МПа; $[n_T] = 2,0$.

Принять: $[\tau_{ср}] = 0,8 [\sigma]$; $[\sigma_{см}] = 2,0 [\sigma]$.

Определить размеры заклепочного соединения: d, a, b, t .

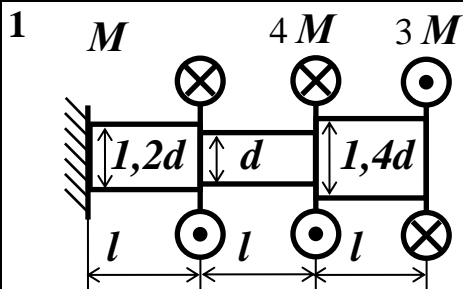
3



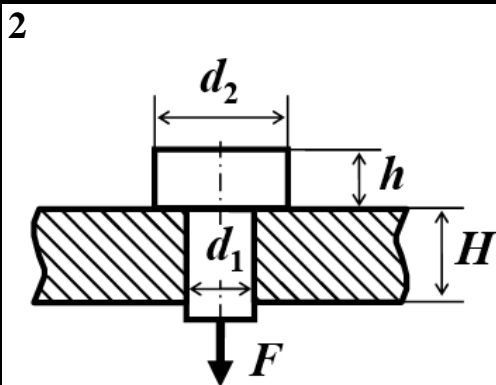
Записать граничные условия при изгибных колебаниях и условие ортогональности собственных форм

Экзаменационный билет № 2

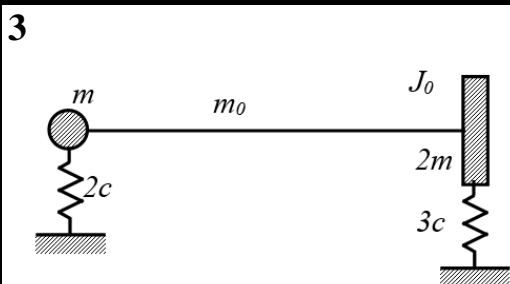
Разработчики – к.т.н., проф. О.П.Колосова, (вопр. 1-2),
к.т.н., доц., зав. кафедрой П.А. Тараненко (вопр. 3),
каф. «ТМех» ЮУрГУ, 2020 г.



Дано: консольный вал переменного круглого сечения. Принять: $M = 200 \text{ Н}\cdot\text{м}$; $l = 0,2 \text{ м}$.
Материал – сталь 40Х с $\tau_T = 440 \text{ МПа}$;
 $[n_T] = 2,5$.
Определить из расчета на прочность размер поперечного сечения вала



Дано: болтовое соединение;
 $F = 6,9 \text{ кН}$; материал – сталь 30
с $\sigma_T = 300 \text{ МПа}$; $[n_T] = 1,6$.
Принять: $[\tau_{ср}] = 0,8 [\sigma]$; $[\sigma_{см}] = 2,0 [\sigma]$.
Определить размеры болтового соединения: d_1 , d_2 , H , h .

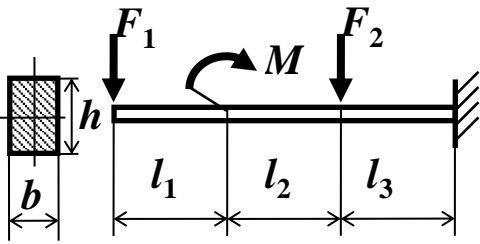


Записать граничные условия при изгибных колебаниях и условие ортогональности собственных форм

Экзаменационный билет № 3

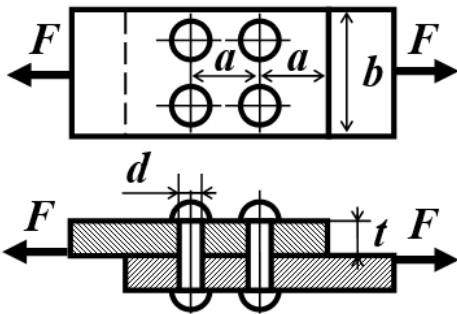
Разработчики – к.т.н., проф. О.П.Колосова, (вопр. 1-2),
к.т.н., доц., зав. кафедрой П.А. Тараненко (вопр. 3),
каф. «ТМех» ЮУрГУ, 2020 г.

1



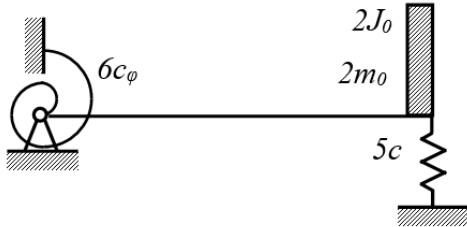
Дано: консольная балка; $l_1=l$; $l_2=l$; $l_3=1,5 l$;
 $F_1 = -2 P$; $F_2 = P$; $M = Pl$. Принять
 $l = 0,6$ м; $b = 42$ мм; $h = 56$ мм. Материал —
сталь 15 с $\sigma_T = 240$ МПа; $[n_T] = 2$.
Определить из расчета на прочность
допускаемое значение параметра нагрузки.

2



Дано: заклепочное соединение;
 $F = 52$ кН; материал – сталь 30
с $\sigma_T = 300$ МПа; $[n_T] = 1,9$.
Принять: $[\tau_{cp}] = 0,8 [\sigma]$; $[\sigma_{см}] = 2,0 [\sigma]$.
Определить размеры заклепочного
соединения: d , a , b , t .

3



Записать граничные условия при изгибных
колебаниях и условие ортогональности
собственных форм

Литература

1. Феодосьев В.И. Сопротивление материалов. М.: Изд-во МГТУ им. Баумана, 2010. – 560 с.
2. Бидерман В.Л. Теория механических колебаний: Учебник для вузов. – М.: Ижевск: НИЦ «Регулярная и хаотическая динамика», 2009. – 414 с.
3. Костюк, А. Г. Динамика и прочность турбомашин Текст учебник для вузов по направлению "Энергомашиностроение" А. Г. Костюк. - 3-е изд., перераб. и доп. - М.: Издательский дом МЭИ, 2007. - 474 с. ил.
4. Алфутов, Н. А. Устойчивость движения и равновесия Учеб. для вузов по направлению подгот. дипломир. специалистов в обл. машиностроения и систем упр. Н. А. Алфутов, К. С. Колесников; Под ред. К. С. Колесникова. - 2-е изд., стер. - М.: Издательство МГТУ им. Н. Э. Баумана, 2003. - 252,[1] с.
5. Малкин, И. Г. Теория устойчивости движения. - 2-е изд., испр. - М.: Наука, 1966. - 530 с.
6. Пановко, Я. Г. Устойчивость и колебания упругих систем: Современ. концепции, парадоксы и ошибки. - 4-е изд., перераб. - М.: Наука, 1987. - 352 с. ил.
7. Меркин, Д. Р. Введение в теорию устойчивости движения Учеб. пособие Д. Р. Меркин. - 4-е изд., стер. - СПб. и др.: Лань, 2003. - 304 с.
8. Пановко, Я. Г. Основы прикладной теории колебаний и удара. - 4-е изд., перераб. и доп. - Л.: Политехника, 1990. - 272 с. ил.

Направление	Состав экзаменационной комиссии
15.04.03 «Прикладная механика» (магистерская программа «Цифровое производство высокотехнологичных изделий из новых материалов»)	<u>Председатель</u> – Федоров Виктор Борисович, к.т.н., декан АК-факультета; <u>Члены комиссии:</u> 1. Тараненко Павел Александрович, к.т.н., доцент, зав.кафедрой «Техническая механика»; 2. Сапожников Сергей Борисович, д.т.н., профессор, профессор кафедры «Техническая механика»; 3. Чернявский Александр Олегович, д.т.н., профессор, профессор кафедры «Техническая механика»